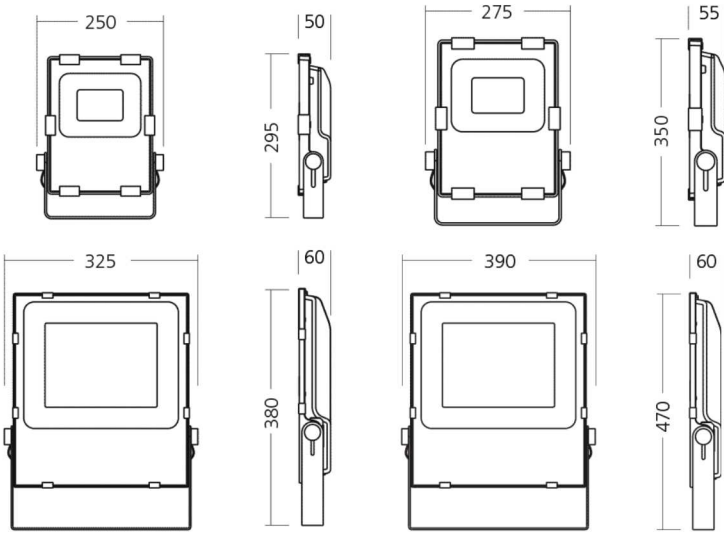




# L-CONTACT

Instrukcja montażu

5 LAT GWARANCJI



Źródło światła umieszczone w oprawie powinno być wymieniane tylko przez producenta, autoryzowanego serwisanta lub osobę posiadającą odpowiednie kwalifikacje.



Jeżeli zewnętrzny elastyczny przewód lub oprawa są uszkodzone to wymiana powinna zostać przeprowadzona przez producenta, jego przedstawiciela lub osobę posiadającą kwalifikacje w tym zakresie aby uniknąć zagrożenia.

**CPR LED**

L-CONTACT Sp z o.o. Rumin 3 62-504 KONIN

Przed instalacją oprawy należy wyłączyć dopływ prądu! Oświetlenie może podłączyć wyłącznie osoba posiadająca odpowiednie kwalifikacje! Instalacja oświetleniowa powinna być wykonana zgodnie z obowiązującymi normami elektrotechnicznymi. Producent nie ponosi odpowiedzialności w przypadku ingerencji w wyrób lub nieprawidłowej instalacji.

