

Źródło światła umieszczone w oprawie powinno być wymieniane tylko przez producenta, autoryzowanego serwisanta lub osobę posiadającą odpowiednie kwalifikacje.

→ Uszkodzone klosze należy wymienić

5 LAT GWARANCJI

L-CONTACT

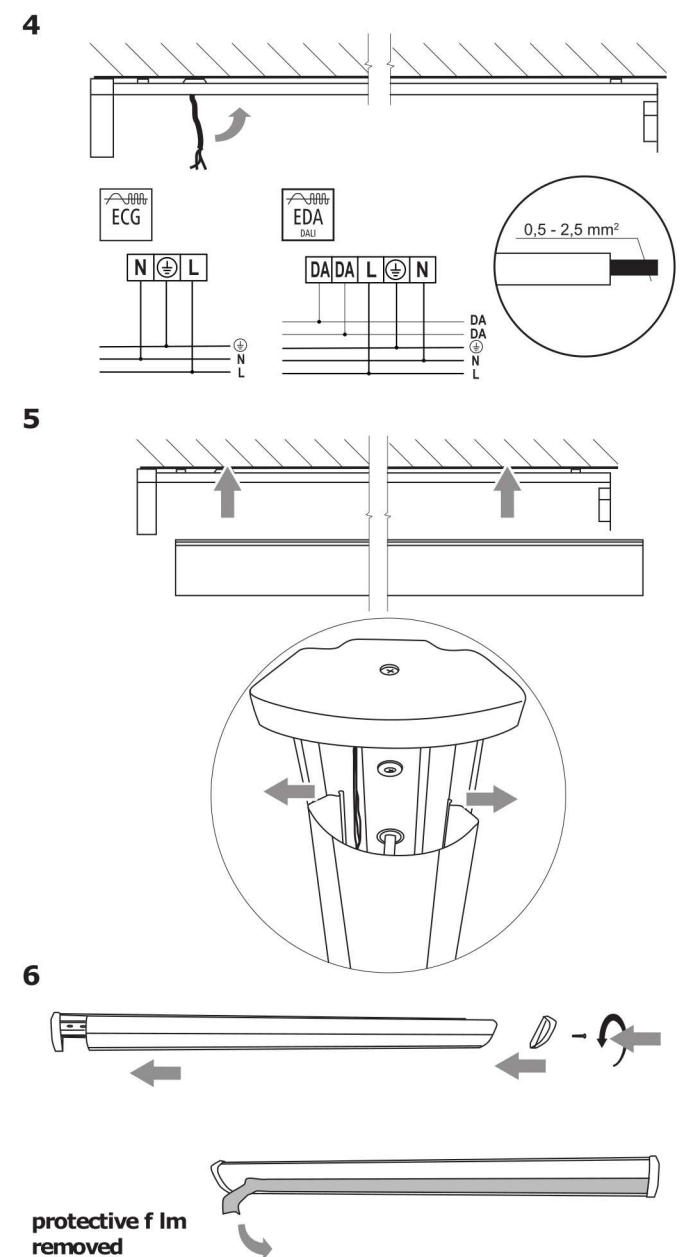
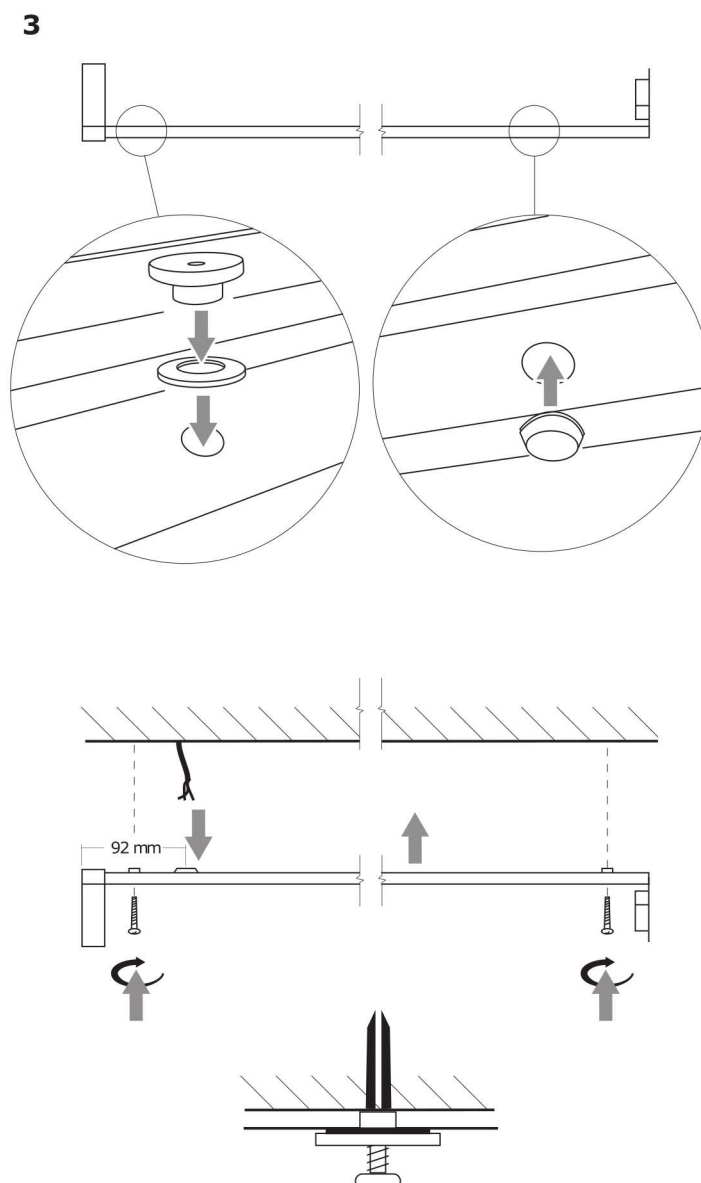
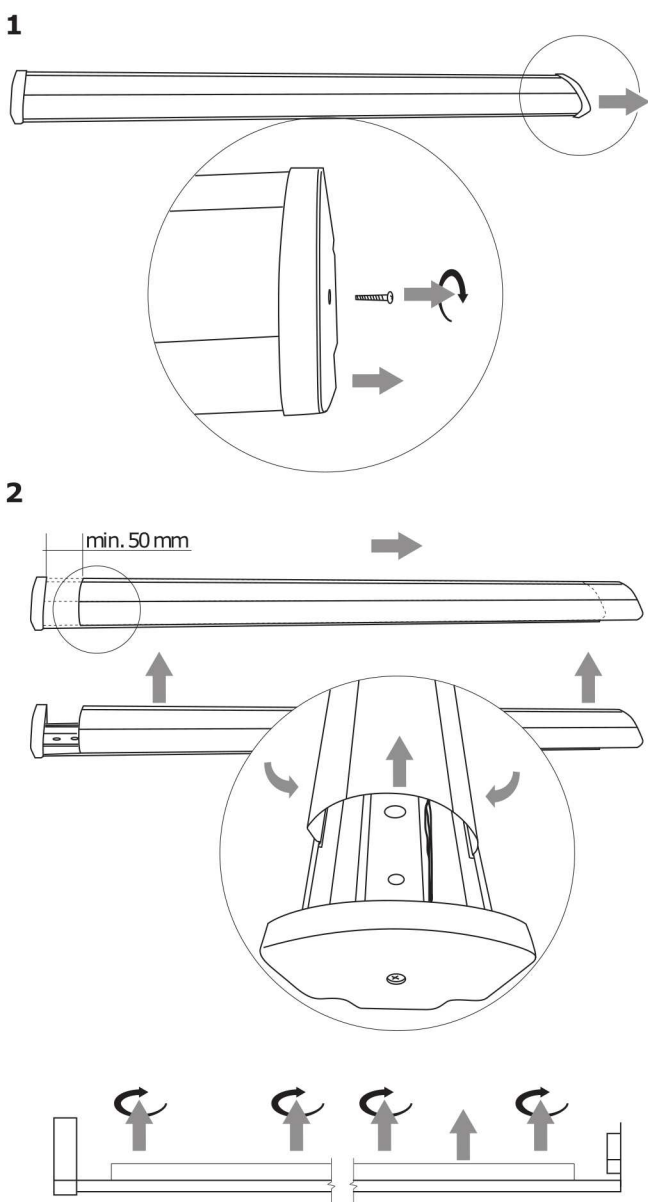
Instrukcja montażu



L-CONTACT Sp z o.o. Rumin 3 62-504 KONIN

DKO-U LED

Przed instalacją oprawy należy wyłączyć dopływ prądu! Oświetlenie może podłączyć wyłącznie osoba posiadająca odpowiednie kwalifikacje! Instalacja oświetleniowa powinna być wykonana zgodnie z obowiązującymi normami elektrotechnicznymi. Producent nie ponosi odpowiedzialności w przypadku ingerencji w wyrób lub nieprawidłowej instalacji.



protective film removed