

Źródło światła umieszczone w oprawie powinno być wymieniane tylko przez producenta, autoryzowanego serwisanta lub osobę posiadającą odpowiednie kwalifikacje.

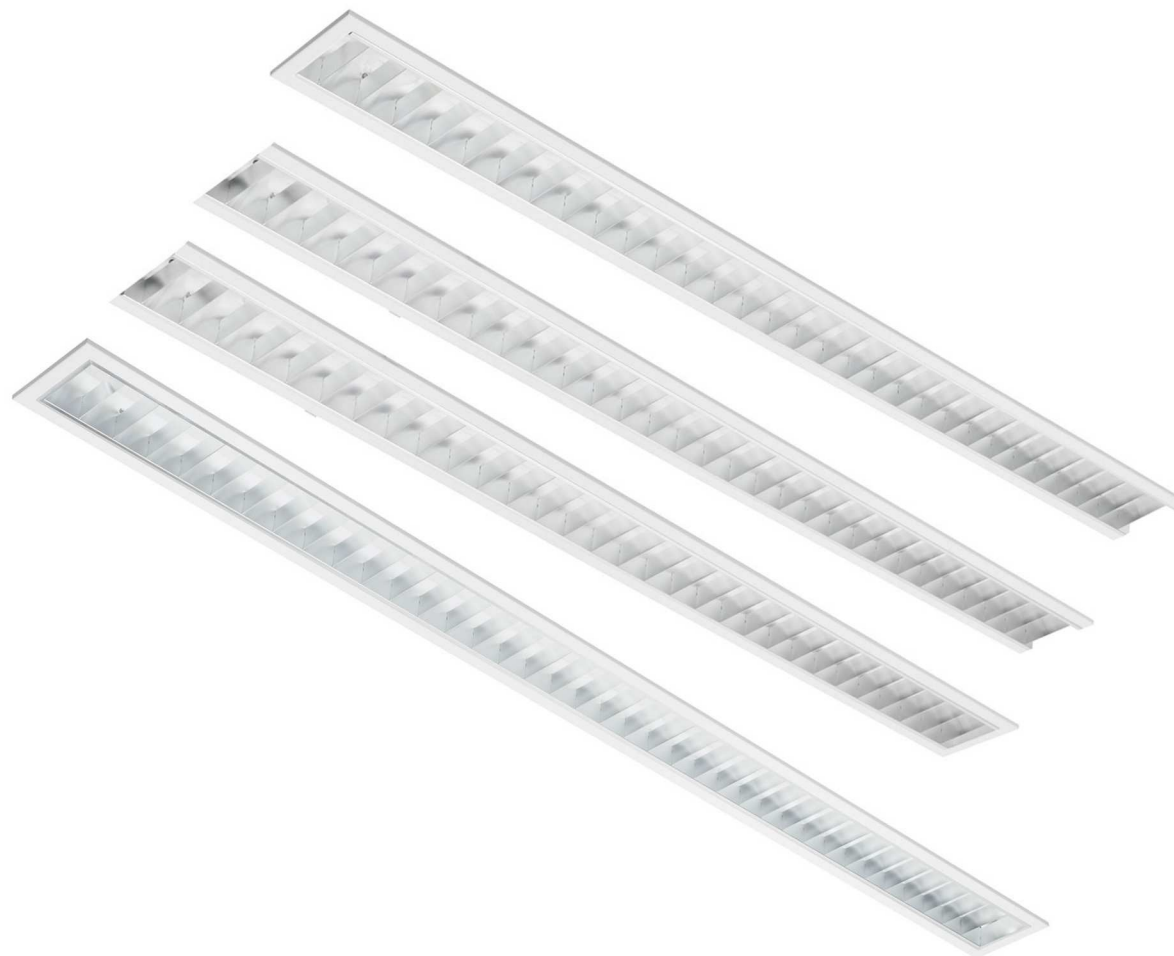


Oprawa nie może być przykryta materiałem izolacyjnym

# L-CONTACT

## Instrukcja montażu

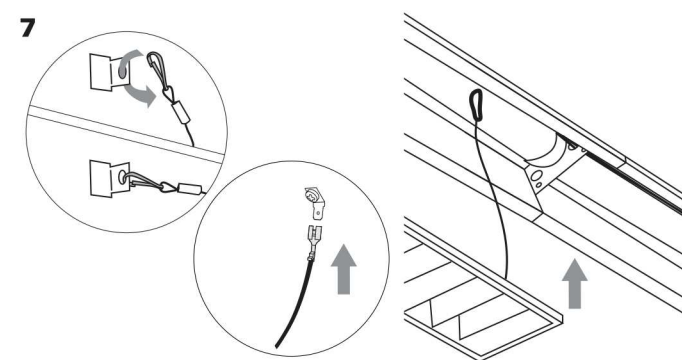
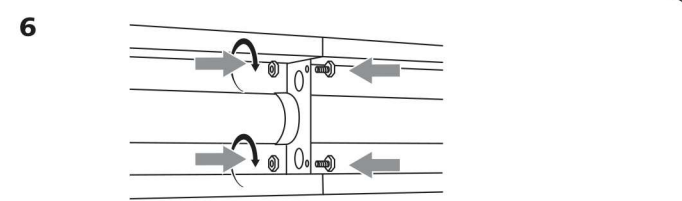
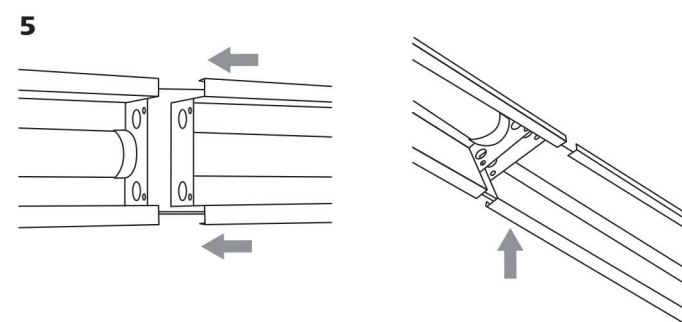
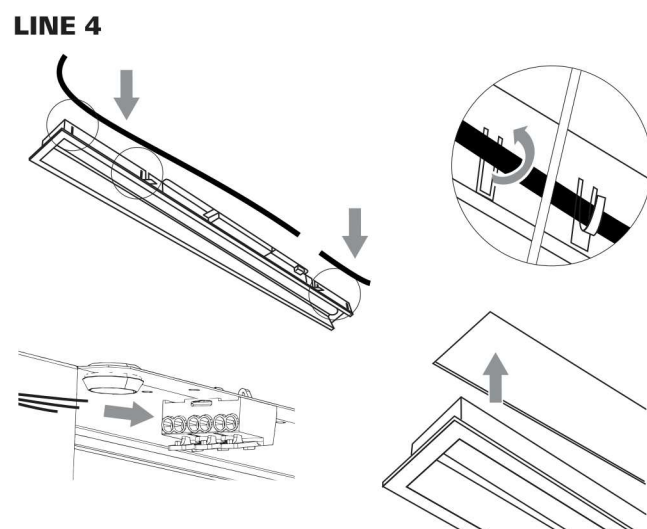
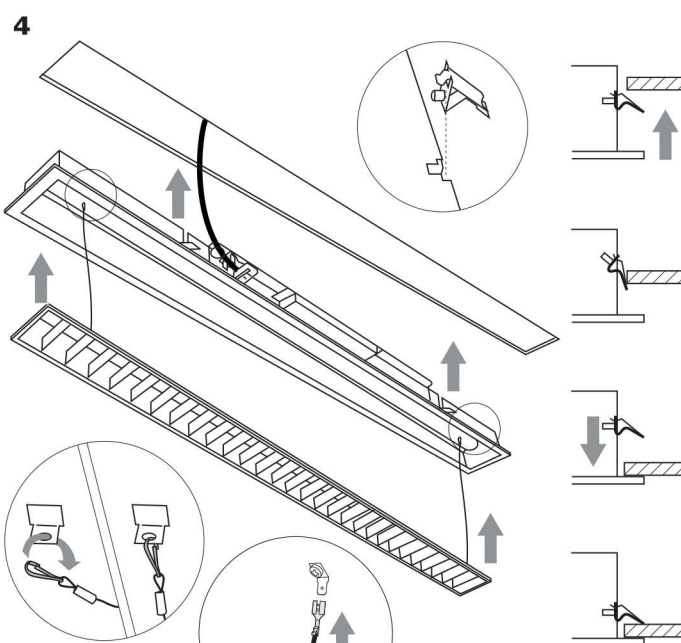
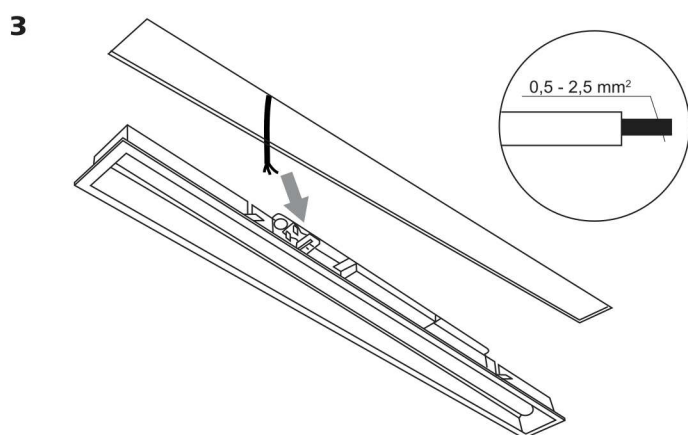
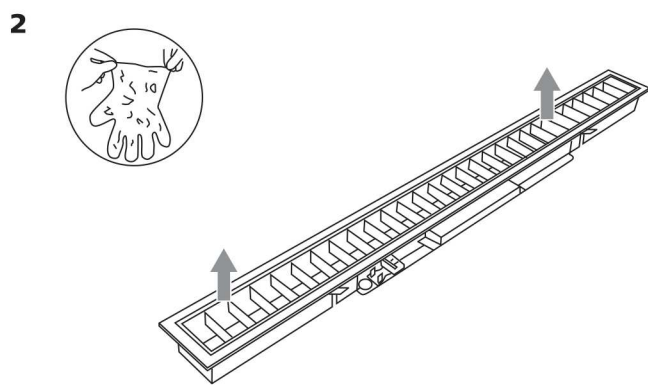
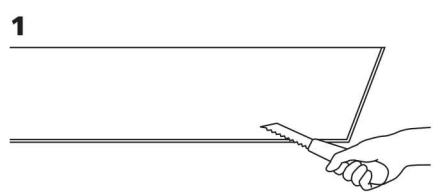
**5 LAT GWARANCJI**



### EPB-O H LED, EPBV-O H LED LINE

L-CONTACT Sp z o.o. Rumin 3 62-504 KONIN

Przed instalacją oprawy należy wyłączyć dopływ prądu! Oświetlenie może podłączyć wyłącznie osoba posiadająca odpowiednie kwalifikacje! Instalacja oświetleniowa powinna być wykonana zgodnie z obowiązującymi normami elektrotechnicznymi. Producent nie ponosi odpowiedzialności w przypadku ingerencji w wyrób lub nieprawidłowej instalacji.



BEZPIECZNIK	C10	C13	C16	B10	B13	B16
Typ oprawy/przewód	szt./mm <sup>2</sup>	szt./mm <sup>2</sup>	szt./mm <sup>2</sup>	szt./mm <sup>2</sup>	szt./mm <sup>2</sup>	szt./mm <sup>2</sup>
21 W ECG	40 / 1,5	51 / 1,5	63 / 2,5	24 / 1,5	31 / 1,5	38 / 2,5
21 W ECG EM	36 / 1,5	46 / 1,5	57 / 2,5	21 / 1,5	28 / 1,5	34 / 2,5
21 W EDA	30 / 1,5	38 / 1,5	46 / 2,5	18 / 1,5	23 / 1,5	28 / 2,5
42/49/56 W ECG	16 / 1,5	21 / 1,5	26 / 2,5	10 / 1,5	13 / 1,5	16 / 2,5
42/49/56 W ECG EM	14 / 1,5	19 / 1,5	23 / 2,5	9 / 1,5	12 / 1,5	14 / 2,5
42/49/56 W EDA	21 / 1,5	28 / 1,5	35 / 2,5	13 / 1,5	17 / 1,5	21 / 2,5